

# PowerXL™

## Arrancador de velocidad variable DE1



- **Variación de la velocidad del motor** con el manejo más sencillo al igual que en un arrancador de motor mecánico
- **Diseño sin disparos (Trip-Free)** que garantiza la máxima disponibilidad de la aplicación
- **Puesta en marcha (Out-Of-The-Box)** sin parametrización
- **No se precisan conocimientos técnicos especiales de programación** ni conocimientos sobre convertidores de frecuencia
- Parametrización con destornillador opcional con el **módulo de configuración DXE-EXT-SET**
- Integración completa en **SmartWire-DT** y el software **PowerXL™ drivesConnect**
- **Desarrollado para condiciones medioambientales exigentes** (p.ej. temperaturas de -10 °C a 60 °C)
- **Normativas internacionales** CE, UL, cUL y cTcik

## Características técnicas

<b>Tensión de alimentación</b>	1 AC 230 V/3 AC 400/480 V	<b>Salida de relé</b>	<b>1</b>
<b>Frecuencia de red</b>	50/60 Hz ± 10 %	Tensión	230 V AC/30 V DC
<b>Sobrecarga</b>	150 %	Intensidad AC1/DC1	6 A/5 A
<b>Frecuencia de salida</b>	0...300 Hz	<b>Número de terminales de entrada</b>	<b>4</b>
<b>Frecuencia de pulsos</b>	1~: 4/8/12/16/24/32 kHz 3~: 10/12/14/16/18/20 kHz	<b>Entrada analógica</b>	
<b>Montaje</b>	DIN, placa de montaje, Side-By-Side	Resolución	12 bits
<b>CEM</b>	C1 5m, C2 10m, C3 25m	Tensión	0-10 V, (0) 4-20 mA
<b>Corriente de fuga</b>	< 3,5 mA AC/10 mA DC	Consumo de energía a 10 V	0,12 mA
<b>Resistencia a los cortocircuitos</b>	Sí	<b>Entrada digital</b>	
<b>Altitud de montaje</b>	2000 m (reducción de potencia sobre 1000 m)	Activación	9...30 V
<b>Temperatura ambiente</b>	60°C (para detalles véase la tabla en la página 7)	Consumo de energía a 10/24 V	1,15/3 mA
<b>Grado de protección</b>	IP 20/NEMA 0	<b>Carga máxima para la fuente de alimentación interna de 10V</b>	20 mA

# Datos de selección

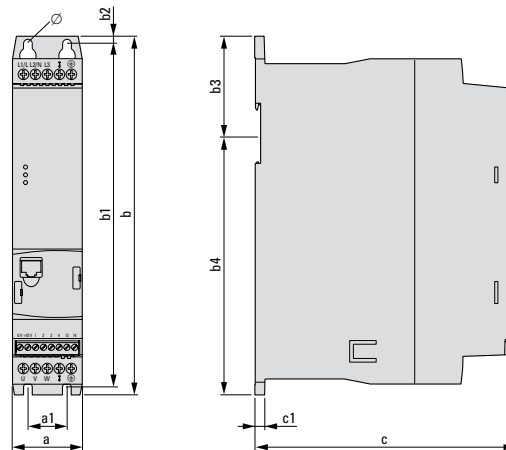
Tensión de entrada [V]	Motor [kW]	Motor [HP]	Fases en la entrada	Tensión de salida	Fases en la salida	Intensidad de salida [A]	Grado de protección	Tamaño	Referencia con filtro EMC	Código	Referencia sin filtro EMC	Código
220-240	0,25	0,30	1	220-240	3	1,4	IP20	1	DE1-121D4FN-N20N	174327	DE1-121D4NN-N20N	177359
	0,37	0,5	1	220-240	3	2,3	IP20	1	DE1-122D3FN-N20N	174328	DE1-122D3NN-N20N	177360
	0,55	0,5	1	220-240	3	2,7	IP20	1	DE1-122D7FN-N20N	174329	DE1-122D7NN-N20N	177361
	0,75	0,75	1	220-240	3	4,3	IP20	1	DE1-124D3FN-N20N	174330	DE1-124D3NN-N20N	177362
	1,50	2	1	220-240	3	7,0	IP20	1	DE1-127D0FN-N20N	174331	DE1-127D0NN-N20N	177363
	2,20	3	1	220-240	3	9,6	IP20	2	DE1-129D6FN-N20N	174332	DE1-129D6NN-N20N	177364
400-480	0,37	0,5	3	400-480	3	1,3	IP20	1	DE1-341D3FN-N20N	174333	DE1-341D3NN-N20N	177365
	0,75	1	3	400-480	3	2,1	IP20	1	DE1-342D1FN-N20N	174334	DE1-342D1NN-N20N	177366
	1,50	2	3	400-480	3	3,6	IP20	1	DE1-343D6FN-N20N	174335	DE1-343D6NN-N20N	177367
	2,20	3	3	400-480	3	5,0	IP20	2	DE1-345D0FN-N20N	174336	DE1-345D0NN-N20N	177368
	3,00	3	3	400-480	3	6,6	IP20	2	DE1-346D6FN-N20N	174337	DE1-346D6NN-N20N	177369
	4,00	5	3	400-480	3	8,5	IP20	2	DE1-348D5FN-N20N	174338	DE1-348D5NN-N20N	177370
	5,50	7,5	3	400-480	3	11,3	IP20	2	DE1-34011FN-N20N	174339	DE1-34011NN-N20N	177371
	7,50	10	3	400-480	3	16,0	IP20	2	DE1-34016FN-N20N*	174340	DE1-34016NN-N20N*	177372

\* >50°C de reducción de potencia

## Accesorios

Descripción	Referencia	Código	Descripción	Referencia	Código	Descripción	Referencia	Código
Módulo de parametrización DE1	DXE-EXT-SET	174621	Módulo de comunicación y copia de parámetros	DX-COM-STICK	169134	Teclado remoto	DX-KEY-LED	169132

## Dimensiones



[mm (pulg.)]

	a	a1	b	b1	b2	b3	b4	c	c1	Ø1	Ø2	kg (lbs)
FS1	45 (1,77)	25 (0,98)	230 (9,06)	220 (8,88)	5 (0,2)	64 (2,52)	166 (6,54)	168 (6,61)	6,5 (0,26)	5,1 (0,2)	10 (0,39)	1,04 (2,29)
FS2	90 (3,54)	50 (1,97)	230 (9,06)	220 (8,66)	5 (0,2)	64 (2,52)	166 (6,54)	168 (6,61)	6,5 (0,26)	5,1 (0,2)	10 (0,39)	1,68 (3,7)